

## KS30 & KSP 導桿浮球式液位開關



## 一. 概述

KS30 和 KSP 液位開關是為了液位測量要求而設計製作。KS30 系列建議長度達 2000mm，現場簡易安裝配置可選購多點控制；KSP 系列管徑較細體積較小，建議最長 1000mm。液位開關是由磁鐵和磁簧開關的組合，用於檢測液體表面是一個開關驅動的磁性密封在玻璃管與磁簧驅動接觸。

## 二. 動作原理

液位開關包括桿棒中密封簧片開關和浮球中的永久性磁鐵。當浮球隨著液體的位置上升或下降時，簧片開關便被浮球內的磁鐵感應作動。內部磁鐵的浮子依液面的變化，上下作動時會驅動桿棒內的磁簧開關而傳送一個接點訊號檢出液面 ON/OFF 開關點。

## 三. 應用

KS30 和 KSP 有許多工業、機械制造和製程控制方面的應用，包括：

控制：煉油、鋼鐵、化工產品及食品衛生級

原始設備生產中：作為鍋爐、液壓設備、空調器中的可靠部件

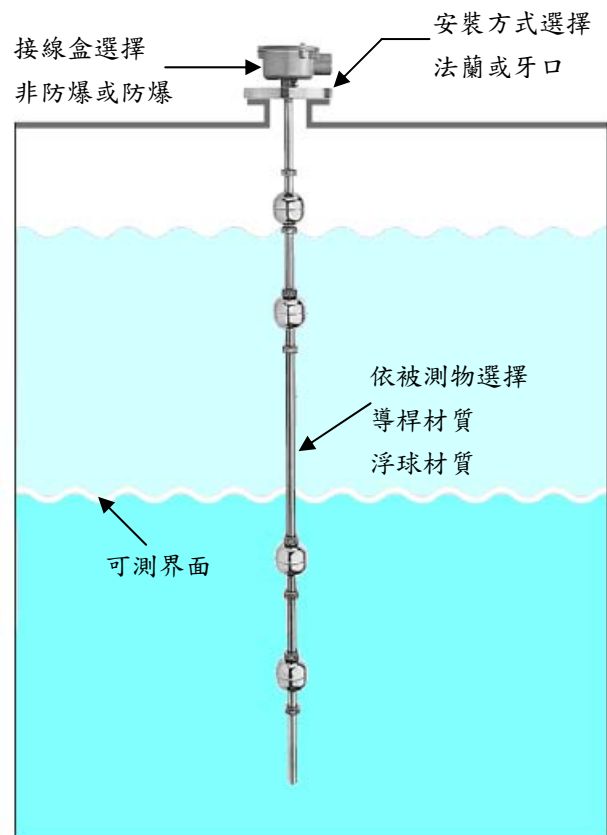
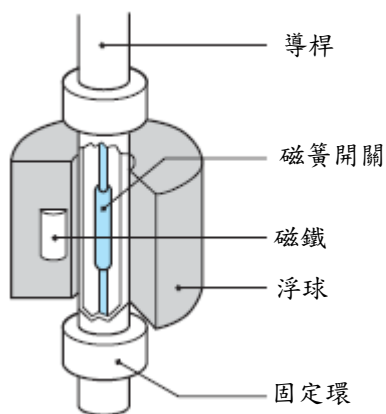
半導體生產中：作為純淨水無污染泵控制裝置

自動電鍍機械中：在腐蝕性的電鍍環境中作為液位控制

## 四. 特點

- 1.) 依現場需求製作規格
- 2.) 材質選擇- SUS304、SUS316、PVC、PP、PVDF
- 3.) 可多點控制液位
- 4.) 運作可靠

### 各部件名稱



## 五. 規格說明

### KS 系列型號選擇

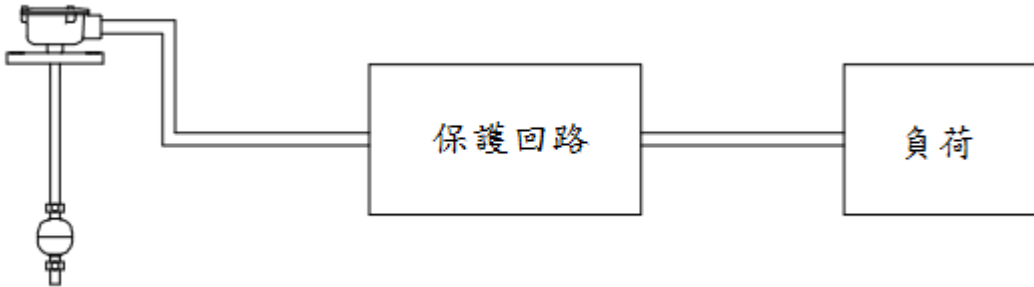
KS30	液位開關			
接線盒材質				
D	鋁合金 IP65	P	PVC IP65	
N	無接線盒			
安裝方式				
法蘭			牙口	
J	JIS 5K	G	PF	
K	JIS 10K	R	PT	
A	ANSI 150LB	T	NPT	
S	特殊規格			
安裝尺寸				
1	3/8"	6	2-1/2"	
2	1/2"	7	3"	
3	1"	8	3-1/2"	
4	1-1/2"	9	4"	
5	2"			
導管材質				
V	PVC (桿徑 Ø22)			
P	PP (桿徑 Ø22)			
DF	PVDF (桿徑 Ø22)			
S	SUS304 (桿徑 Ø13.8)			
S6	SUS316 (桿徑 Ø13.8)			
開關接點				
1P ~ 4P				
浮球材質				
M	PVC			
N	PP			
R	PVDF			
K	BUNA			
C	SUS 304			
A	SUS 316			

KSP 系列型號選擇

KSP	液位開關		
	接線盒材質		
D	鋁合金 IP65	P	PVC IP65
N	無接線盒		
	安裝方式		
	法蘭		牙口
J	JIS 5K	G	PF
K	JIS 10K	R	PT
A	ANSI 150LB	T	NPT
S	特殊規格		
	安裝尺寸		
1	1/8"	6	1-1/2"
2	3/8"	7	2"
3	1/2"	8	2-1/2"
4	1"		
	導管材質		
V	PVC (桿徑 Ø8)		
P	PP (桿徑 Ø8)		
DF	PVDF (桿徑 Ø16)		
S	SUS304 (桿徑 Ø8)		
S6	SUS316 (桿徑 Ø8)		
	開關接點		
	1P ~ 4P		
	浮球材質		
M	PVC		
N	PP		
R	PVDF		
K	BUNA		
C	SUS 304		
A	SUS 316		

## 六. 開關額定值 (最大電阻負載)

開關	15V	220VA	50VA
輸出接點	SPST	SPST	SPST
容量	15VA.AC	220VA.AC	50VA.AC
電流	1A AC	1A AC	0.5A AC
電壓	300V AC	220V AC	300V AC



\*為了保護簧片開關免受電流衝擊，應經過繼電器驅動。

### 1.) 電阻負載與電感負載

電感負載的開閉能力因為受到貯存於電感負載的電磁能量影響，因此較電阻負載的開閉能力低。

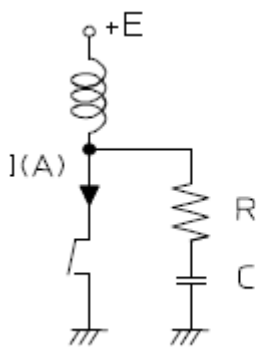
### 2.) 接點迴路的電壓 (接點電壓)

於直流負載時，若接點電壓升高，開閉能力就會下降。相對於低電壓端  $x^1$  的  $W_{max.}=300W$ ，高電壓端  $x^2$  的  $W_{max.}=75W$ ，變得較小。此差異即是接點電壓升高，使得開閉能力下降的部分。接點之間若施加規定以上的電壓或電流，因負載開閉所產生的碳會堆積於接點周邊，可能導致絕緣劣化，可能導致接點融著、鎖定等的接點障礙發生。

### 3.) 接點迴路的電流 (接點電流)

接點開路時及閉路時的電流會對接點產生重大的影響。例如負載為馬達或燈時，閉路時的突波電流越大，接點的耗損量、轉移量就增大，如此可能會導致接點融著，或因轉移導致接點鎖定等障礙。(較具代表性的負載與突波電流的關係如下圖所示。)

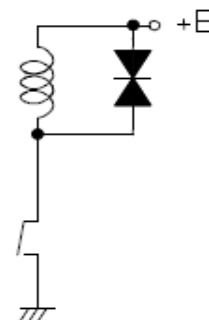
另外，於直流電源的負載下使用規定以上的高電流時，可能會因接點的連續電弧及短路導致無法開閉。



RC 突波吸收電路

$$C = \frac{I^2}{10} [\mu F]$$

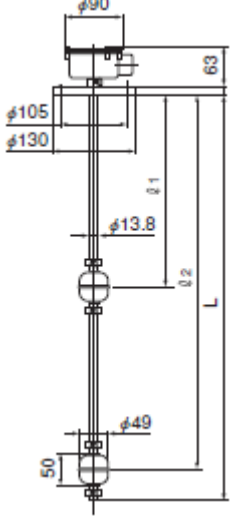
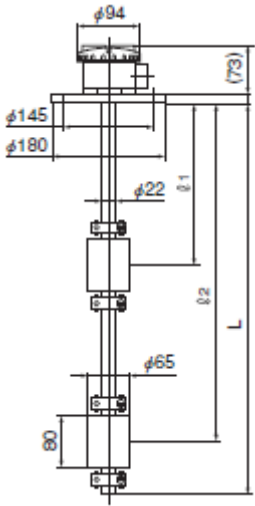
$$R = \frac{E}{10I(1+E/50)} [\Omega]$$



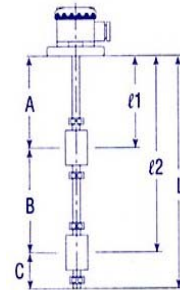
變阻突波吸收電路

# KS30 和 KSP 系列

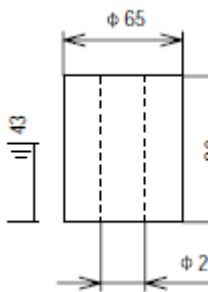
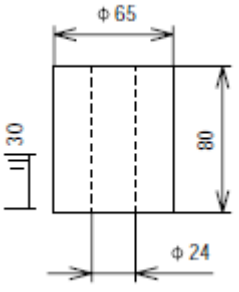
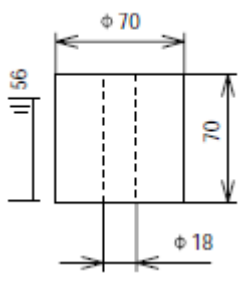
## KS 標準開關配置

代號	KS302	
安裝類型	FF、RF 法蘭	
材質	316 S.S 304 S.S	PP PVC
連接	ANSI、JIS	
外殼	A DC	PVC
電纜入口	G 3/4	
尺寸(mm)		
最大長度	2000mm	1800mm

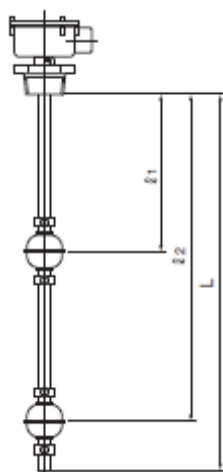
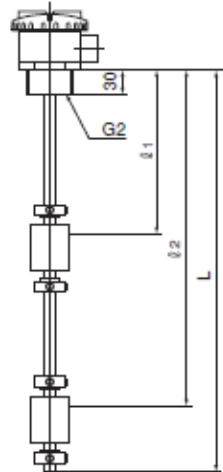
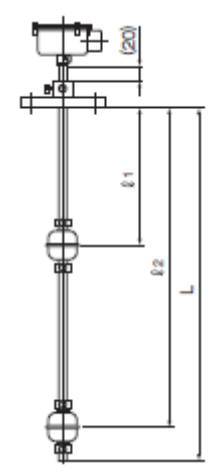
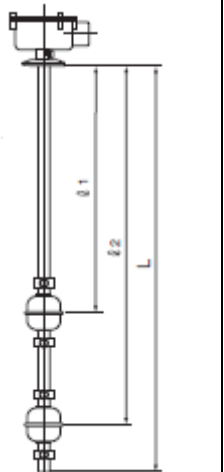
- \* 下表所列浮球浸入深度為在水中的深度 (比重=1.0)
- \* 所需的啟動液位，L1-L5，都是從安裝螺紋管或法蘭的內表面開始測量



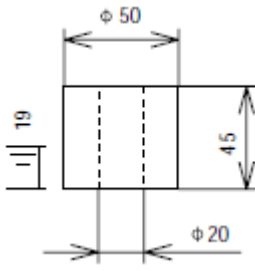
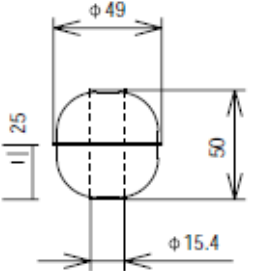
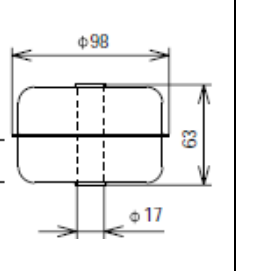
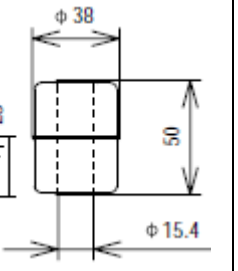
## KS 標準浮球類型

代號	M	N	R
材質	PVC	PP	PVDF
耐溫度	50	80	120
耐壓力	2	2	2
比重	0.65	0.5	0.9
尺寸(mm)			
A：最小 L1(mm)	75mm	85mm	50mm
B：最小 l - l (mm)*	145/125mm	145/125mm	125/110mm
C：最小 L - l (mm)	85mm	70mm	110mm

## KS 標準開關配置

代號	KS306		特殊製作	特殊製作
安裝類型	牙口		活動法蘭	衛生級
材質	316 S.S 304 S.S	PP PVC	316 S.S 304 S.S	特殊處理
連接	PT、PF、NPT	PT、PF	ANSI、JIS	2"
外殼	A DC	PVC	A DC	A DC
電纜入口	G 3/4	G 3/4	G 3/4	G 3/4
尺寸(mm)				
最大長度	2000mm	1000mm	1000mm	1000mm

## 浮球尺寸

代號	K	A	C	B
材質	BUNA	316SS	304SS	316SS
耐溫度	80	180	180	180
耐壓力	20	20	2	6
比重	0.5	0.55	0.5	0.65
尺寸(mm)				
A：最小 L1(mm)	55mm	50mm	60mm	50mm
B：最小 l - l (mm)*	90/80mm	90/80mm	100/90mm	90/80mm
C：最小 L- l (mm)	50mm	50mm (70 in 220VA)	55mm	50mm

ZIP-WAY CORPORATION

3F, No.1-24, Kuo Chien Road, Chien

Chen District, Kaohsiung Postal code:80672

TEL:886-(0)7-8158579 FAX:886-(0)7-8159270

日緯企業有限公司

高雄市 80672 前鎮區擴建路 1-24 號 3 樓

E-mail:[zipway@ms27.hinet.net](mailto:zipway@ms27.hinet.net)

<http://zipway.com.tw>



---

*Zip-Way*