

PF780 磁導式液位計

Product Data Sheet
00219-010-907 AA
September 2019



一. 產品簡介

磁導式液位計又稱磁性液位計、翻板式液位計、磁浮子液位計，它是利用磁藕合原理進行運作，產品彌補了玻璃管液位計不能在高溫高壓下工作且易碎的多重缺點。

磁導式液位計有側裝和頂裝二種安裝方式，無論那種方式都可以加裝傳送裝置，使液位計即時顯示液位高低，又可以傳送監控液位。加裝後的磁導式液位計可稱為磁導式液位傳送器。透過液位變化造成浮球位置不同，並經磁藕合模式帶動指示板翻轉而得知液位高度。磁導式液位計安裝於桶槽外的延伸管上，桶槽內部的液位能由磁性翻板指示器了解液位高低。現場磁性開關無需供電，電源中斷亦不受影響，準確性高。

側裝式磁翻板液位計配置上下限開關輸出可實現遠距離報警、限位控制。配置傳感器，可實現液位遠距離指示、檢測與控制。在容器上安裝位置不同，提供側裝和頂裝兩種型式。

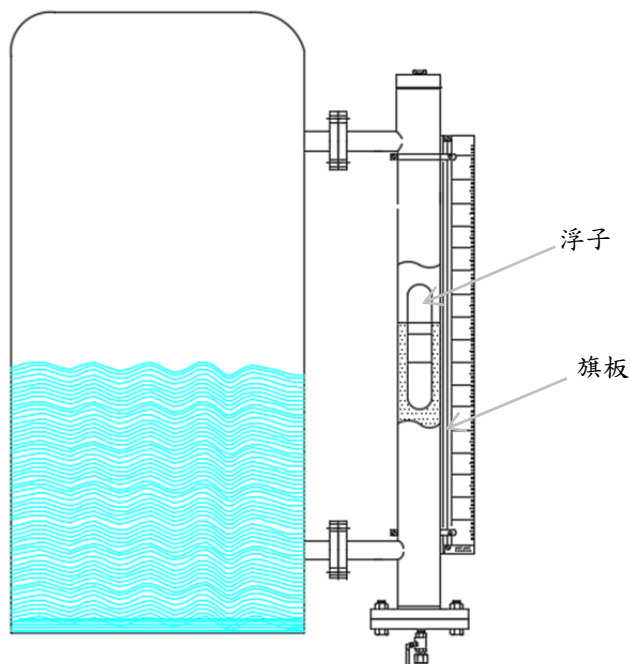
側邊管的外側亦可加裝磁性開關，作為電氣接點信號輸出或裝置液位傳感器做遠距離液位信號傳送轉成 4-20mA 信號及液位控制。廣泛應用於電力、石油、化工、環保、紡織、食品等生產製程中測量與控制液位。

二. 動作原理

磁導式液位計根據浮力原理和磁性耦合作用研製而成，主要由主體、磁性浮子和指示旗板組裝。

其動作原理是當被測容器中的液位升降時，本體管中的磁性浮子也隨之升降，浮子內的永久磁鐵經由磁藕合傳送到磁性旗板，驅動旗板翻轉 180°，所以當浮子上升時會吸住磁性旗板而翻動，磁性旗板顏色會由白色翻轉為紅色，以指示實際高低液位。

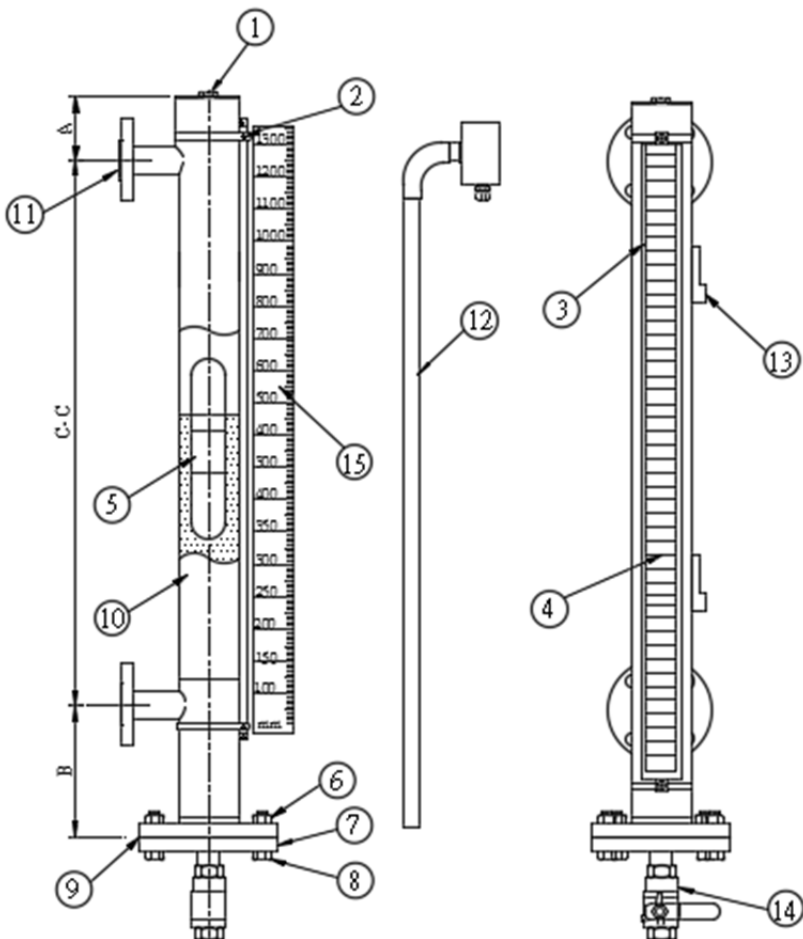
在桶槽外側裝置延伸側邊管，由側邊管外加裝液位傳感器，以主體內的磁性浮子隨液位的升降而同時吸合傳感器內相應位置上的磁簧管。從而使傳感器內的電阻(或電壓)發生相應的變化，透過傳感器將電阻(或電壓)的變化轉變成 4~20 mA 輸出。



三. 特點說明

- 1.) 液體與指示計結構完全隔離，密封性能好、防止洩露。
- 2.) 適用高壓、高溫、腐蝕的液位測量，可靠性高。
- 3.) 適用範圍廣泛安裝形式可依現場設置製作，適合任何介質的液位、介面的測量。
- 4.) 現場指示、傳感器、報警開關於一體可任意調整，雙色指示板可連續觀察液位點、傳感器可輸出信號，設置方向可任意依現場所需的位置調整。
- 5.) 旗板採用不同顏色的色片，使液位容易清楚辨識高低位置。
- 6.) 可加裝傳送器在浮子磁力的作用下，輸出電阻信號，再由傳感器把電阻信號轉換成4~20mA 電流信號輸出。
- 7.) 適用於廢水處理場、電力發電廠、熱煤油鍋爐、化工設備和石化工業等。

四. 各部件說明



No	部件	圖示材質
1	上、下端塞頭	SUS 304
2	固定夾	SUS 304
3	指示板外殼	鋁合金
4	旗板	工程塑膠
5	浮子	SUS 316
6	螺帽	SUS 304
7	下端法蘭	SUS 304
8	螺絲	SUS 304
9	墊片	Tetlon
10	本體管	SUS 304
11	接續法蘭	SUS 304
附件部品		
12	傳感器	SUS 304/PC
13	開關	鋁合金
14	控制閥	SUS 304
15	刻度尺	SUS 304

五. 規格選擇

PF780	磁導式液位計		
本體管材質			
VS	PVC	*接續法蘭為活動式	
PS	PP	*接續法蘭為活動式	
F2L	PVDF	*接續法蘭為活動式	
S	304 S.S		
S6	316 S.S		
S6L	316L S.S		
接續方式			
J	JIS 5K 法蘭	D	DN PN 法蘭
J1	JIS 10K 法蘭	G	PF 牙口
A	ANSI 150LB 法蘭	R	PT 牙口
A1	ANSI 300LB 法蘭	T	依現場非標準規格
接續尺寸			
1	3/4"	5	2-1/2"
2	1"	6	3"
3	1-1/2"	7	3-1/2"
4	2"	8	依現場非標準規格
旗板指示材質			
S	外框 304 S.S / 旗板 工程塑膠 (一般型)		
D	外框 304 S.S / 旗板 陶瓷 (高溫型)		
上端 / 下端 規格			
A	平蓋 + 1/2" 塞頭 / 雙法蘭 + 1/2"PT 塞頭		
B	雙法蘭 + 1/2" 塞頭 / 雙法蘭 + 1/2"PT 塞頭		
C	平蓋 + 1/2" 塞頭 / 雙法蘭 + 球閥		
D	雙法蘭 + 1/2" 塞頭 / 雙法蘭 + 球閥		
H	依現場非標準規格		
浮子材質			
M	PVC		
P	PP		
D	PVDF		
S	304 S.S		
K	316 S.S		
A	316L S.S		
C	鈦		
V	依現場非標準規格		

六. 附件部品選擇

磁性開關			
B	標準型 (自保持 SPDT)	BN	標準型 (不保持 SPDT)
E	無防爆型 (自保持 SPDT)	EN	無防爆型 (不保持 SPDT)
F	防爆型 (自保持 SPDT)	FN	防爆型 (不保持 SPDT)
傳感器			
C	4-20mA (接線盒材質 PC 無防爆) / 二線式		
G	4-20mA (接線盒材質 鋁合金 無防爆) / 二線式		
L	4-20mA (接線盒材質 鋁合金(EEx d IIC T6) 防爆) / 二線式		
刻度尺			
P	工程塑膠		
S	304 S.S		

七.金屬型式

一般性的液位測量翻板液位計，可選配磁性開關作上下限保護，警報及控制。
也可選配液位傳送器輸出4-20mA 信號進行遠程監控，依用戶需求訂製。

規格參數	結構、特性說明	外型圖
上端型式	平蓋+1/2"PT 塞頭、管帽	
下端型式	1-1/2"x5k 雙法蘭+1/2"PT 塞頭 1-1/2"x5k 雙法蘭+控制閥 1-1/2"x5k 雙法蘭+彎頭	
接續方式	法蘭 3/4"、1"、2"或其他規格 牙口 3/4"、1"、2"或其他規格 控制閥	
測量距離	C-C 長度 400mm ~ 3500mm Max.	
工作壓力	10kg/cm ² 、20kg/cm ² 、25kg/cm ²	
操作溫度	150°C ~ 200°C	
本體管	φ 60 SUS304 或 SUS316	
接液材質	SUS304 或 SUS316	
浮球型式	比重(S.G) 依液體選擇	
翻板指示器	100°C ~ 400°C Max.	
磁性開關	經濟型、標準型 可調型、防爆型	
液位傳送器	PC 盒、鋁盒、防爆盒	
其它選項	刻度尺：SUS/工程塑膠、單位	
	排污閥 (針閥或球閥) 特殊規格可定製	

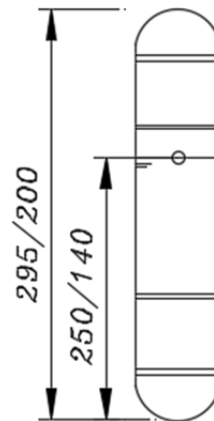
八. 塑膠耐酸鹼型式

一般採用通用的工程塑膠 PP, PVDF 等加工製作組裝而成，適用於一般腐蝕環境場所，強酸、強鹼等，工作溫度不高的環境，可選配磁性開關作上下限保護，警報及控制。也可選配液位傳送器輸出4-20mA標準信號進行遠程監控。

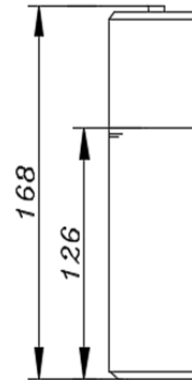
規格參數	結構、特性說明	外型圖
上端型式	平蓋及1/2"PT 塞頭 雙法蘭及1/2"PT 塞頭	
下端型式	雙法蘭及1/2"PT 塞頭 雙法蘭及1/2"PT 排污閥	
接續規格	法蘭 3/4"、1"、2"或其他規格 牙口 3/4"、1"、2"或其他規格 控制閥	
測量距離	C-C 長度 400mm ~ 4000mm Max.	
工作壓力	≤5 kg/cm ²	
操作溫度	PP : 80°C ; PVDF : 120°C	
本體管	PP : φ 60.5 PVDF : φ 63	
接液材質	PP或PVDF	
浮球型式	比重(S.G) 依液體選擇	
翻板指示器	工程塑膠	
磁性開關	經濟型、標準型 可調型、防爆型	
液位傳送器	PC 盒、鋁盒、防爆盒	
其它選項	刻度尺：SUS/工程塑膠、單位	
	排污閥 (針閥或球閥)	
	特殊規格可定製	

九. 浮子和旗板說明

名稱	規格	
材質	SUS316 / Tilaniu,	
直徑	Ø 50 mm	
長度誤差	L= 200 ± 0,5 mm	L =300± 0,5 mm
比重	0,68 < sg < 0,87	0,51 < sg < 0,8
耐溫度	Up to + 400°C	
耐壓力	10 bar. ~ 25 bar.	



名稱	規格	
材質	PP / PVDF	
直徑	Ø 51 mm	
長度誤差	L=105 ± 0.5 mm	L=126 ± 0.5 mm
比重	0.7	0.75
耐溫度	Up to + 120°C	
耐壓力	5 bar.	



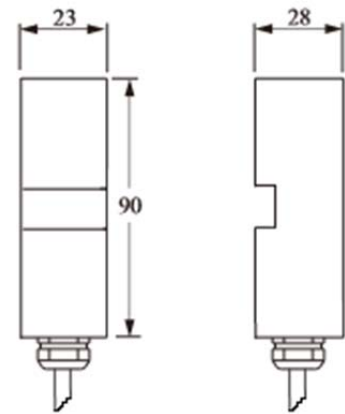
名稱	規格	
外框材質	SUS304	
色板顏色	紅色 / 白色	
色板材質	工程塑膠	陶瓷
耐溫度	-10 ~ 200°C	-20 ~ 400°C
透明蓋材質	工程塑膠	玻璃
指示板單位	5 cm	



十. 開關

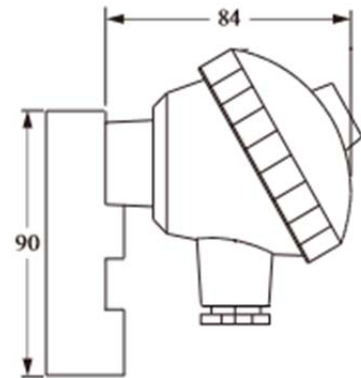
標準型

外殼材質	鋁合金
防護等級	IP67
接點	磁簧開關
動作方式	自保持(SPDT) / 不保持(SPDT)
接點容量	240V AC 1A 30W
耐溫度	0 ~ 200°C
出線長度	1M、2M、2.5M、3M (標準附 1M)
電纜接線	黑色-COM、棕色-NC、藍色-NO



一般型

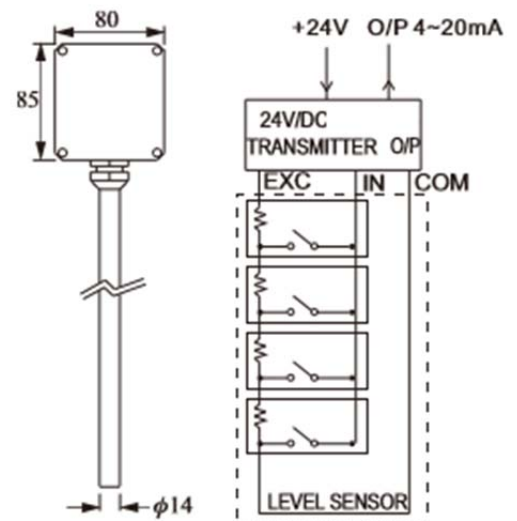
外殼材質	鋁合金
防護等級	IP65
接點	磁簧開關
動作方式	自保持(SPDT) / 不保持(SPDT)
接點容量	240V AC 1A 30W
耐溫度	0 ~ 120°C



*另有防爆型開關可選擇

十一. 液位傳送器

接線盒材質	PC
電源	12 ~ 36V DC
輸出	4-20mA、二線式
測量範圍	0.15M ~ 3M
耐溫度	-10 ~ 80°C
桿子材質	SUS304 (Ø 14mm)
精度	+/- 0.1%



*另有防爆接線盒可選擇

十二. 注意事項

1. 啟動前，應先關閉隔離閥，待桶內污物清除後始打開上下端之隔離閥。
2. 初次啟用時，如旗板之顏色紅/白尚未歸位，可取一備用浮球導引旗板顏色歸位，如無備用浮球，可用磁棒代替。
3. 液位計附設有液位開關或發信器時，在初次啟用需從下到上（0~100%）重置（RESET）一次，使信號（或接點）定位在正常位置。
4. 初次啟用液位計一切狀況皆正常後，再測試液位開關之接點或調整發信器之 ZERO/SPAN（另有使用說明）。
5. 發信器之信號反向輸出時，可在出線端 L/H 端子對調即可。惟其 ZERO/SPAN 需重新再調整。
6. 液位傳送器 4~20mA 校正，出廠時已校正最佳化無需再校正，若有需要時提供 24VDC 電源，將浮球移至最低點，調整“Zero”至4mA。將浮球移至最高點，調整“Span”至20mA。高、低點校正至最佳狀態。
7. 液位計之腔管或浮球如附著污物時，會導致功能失常，故在使用一段時間後，應定期清洗腔管及浮球，始能保持正常運作。
8. 清洗或更換浮球後，浮球裝回腔管內時，注意“TOP”向上標誌，請勿上下倒置而造成運作故障。

ZIP-WAY CORPORATION

3F, No.1-24, Kuo Chien Road, Chien

Chen District, Kaohsiung Postal code:80672

TEL:886-(0)7-8158579 FAX:886-(0)7-8159270

日緯企業有限公司

高雄市 80672 前鎮區擴建路 1-24 號 3 樓

E-mail:zipway@ms27.hinet.net

<http://zipway.com.tw>



Zip-Way